

INSTRUKCJE UŻYTKOWANIA

WAŻNE INSTRUKCJE BEZPIECZEŃSTWA

PRZED UŻYCIEM SZKLANO - CERAMICZNEJ PŁYTY KUCHENNEJ

INSTALACJA

PODŁĄCZENIE ELEKTRYCZNE

PORADY DOTYCZĄCE OSZCZĘDZANIA ENERGII

OCHRONA ŚRODOWISKA

**CZYSZCZENIE I KONSERWACJA SZKLANOCERAMICZNEJ PŁYTY
KUCHENNEJ**

USUWANIE USTEREK

SERWIS POSPRZEDAŹNY

KARTA OPISU URZĄDZENIA

WAŻNE INSTRUKCJE BEZPIECZEŃSTWA

Te instrukcje dostępne są również w sieci: www.whirlpool.eu

BEZPIECZEŃSTWO TWOJE I INNYCH JEST BARDZO WAŻNE

Niniejsza instrukcja zawiera ważne informacje dotyczące bezpieczeństwa, z którymi należy się zapoznać i których należy ściśle przestrzegać. Informacje takie znajdują się również na samym urządzeniu.

OSTRZEŻENIE:

Wszystkie komunikaty dotyczące bezpieczeństwa określają rodzaj potencjalnego ryzyka oraz informują, w jaki sposób zmniejszyć ryzyko urazów, szkód oraz porażenia prądem wskutek nieprawidłowej obsługi urządzenia. Należy przestrzegać następujących kwestii:

- Urządzenie należy odłączyć od zasilania elektrycznego przed przystąpieniem do każdej czynności instalacyjnej.
- Instalacja lub konserwacja powinna zostać przeprowadzona przez technika specjalistę zgodnie z instrukcjami producenta oraz obowiązującymi miejscowymi przepisami dotyczącymi bezpieczeństwa. Nie naprawiać i nie wymieniać żadnej części urządzenia, jeśli nie jest to konkretnie zalecane w instrukcji obsługi.
- Zgodnie z przepisami prawa uziemienie urządzenia jest obowiązkowe.
- Przewód zasilający powinien mieć wystarczającą długość, aby umożliwić podłączenie zabudowanego urządzenia do sieci.
- Aby instalacja była zgodna z obowiązującymi przepisami bezpieczeństwa, należy zamontować wyłącznik wielobiegunowy o minimalnym odstępie styków wynoszącym 3 mm.
- Nie używać rozgałęźników ani przedłużaczy.
- Nie wolno wyciągać wtyczki ciągnąc za kabel zasilający.
- Po zakończeniu instalacji użytkownik nie powinien mieć dostępu do komponentów elektrycznych urządzenia.
- Urządzenie jest przeznaczone wyłącznie do użytku domowego do przygotowywania żywności. Wszystkie inne zastosowania (np. do ogrzewania pomieszczeń) są zabronione. Producent nie będzie ponosił żadnej odpowiedzialności za uszkodzenia i straty spowodowane niewłaściwym użyciem lub

nieprawidłową konfiguracją ustawień.

- Urządzenie oraz jego dostępne części rozgrzewają się podczas użytkowania. Należy szczególnie unikać dotykania części grzejnych. Dzieci w wieku poniżej 8 lat należy trzymać z dala od urządzenia, chyba że są pod ciągłym nadzorem.
- Podczas pracy odsłonięte części urządzenia nagrzewają się do wysokiej temperatury. Należy pilnować, aby dzieci nie zbliżyły się do urządzenia i nie bawiły się nim.
- Nie dotykać elementów grzejnych urządzenia w trakcie użytkowania i bezpośrednio po. Nie dopuszczać do kontaktu ze ściereczkami lub innym łatwopalnym materiałem, dopóki wszystkie komponenty urządzenia nie wystygły wystarczająco.
- Nie wolno wkładać do piekarnika materiałów łatwopalnych ani przechowywać ich w jego pobliżu.
- Przegrzane tłuszcze i oleje mogą się łatwo zapalić. Zawsze uważnie nadzorować gotujące się potrawy zawierające dużo tłuszczu i oleju.
- Urządzenie nie powinno być używane przez dzieci od 8 roku życia oraz osoby o ograniczonej sprawności fizycznej, sensorycznej i umysłowej lub nieposiadające odpowiedniego doświadczenia lub wiedzy, chyba pod nadzorem lub po przeszkoleniu w zakresie bezpiecznej obsługi urządzenia i pod warunkiem zrozumienia ewentualnych niebezpieczeństw związanych z użytkowaniem. Dzieci bez nadzoru osoby dorosłej nie mogą przeprowadzać czyszczenia i konserwacji urządzenia.
- Jeśli powierzchnia urządzenia jest pęknięta, wyłączyć je, aby uniknąć porażenia prądem elektrycznym.
- Urządzenia nie można włączać przy pomocy zewnętrznego timera ani oddzielnego systemu zdalnego sterowania.
- Pozostawienie na płycie grzejnej potrawy zawierającej tłuszcz lub olej może być niebezpieczne i doprowadzić do pożaru. NIGDY nie należy gasić pożaru wodą. Zamiast tego należy wyłączyć urządzenie i zakryć płomień, np. pokrywką lub kocem gaśniczym. Ryzyko pożaru: nie przechowywać przedmiotów na powierzchni grzejnej.
- Nie wolno stosować urządzeń czyszczących parą.
- Przedmioty metalowe, takie jak noże, widelce, łyżki i pokrywki, nie powinny się znajdować na płycie grzejnej, ponieważ mogą się nagrzewać.

PRZED UŻYCIEM SZKLANO - CERAMICZNEJ PŁYTY KUCHENNEJ

- Aby uzyskać najlepsze rezultaty pracy urządzenia, należy uważnie przeczytać instrukcję użytkowania i zachować ją do wykorzystania w przyszłości.

INSTALACJA

Płyta kuchenna

- Płyta kuchenna powinna zostać zabudowana w blacie o grubości od 20 mm do 50 mm.
- Przerzeń pomiędzy płytą kuchenną a piekarnikiem powinna być pozbawiona jakichkolwiek innych elementów (poprzeczek, podpórek itp.).
- Odległość pomiędzy dolną częścią płyty ceramicznej a szafką lub panelem separującym musi wynosić co najmniej 20 mm.
- Jeżeli płyta kuchenna ma być zainstalowana obok szafki, to pomiędzy krawędzią płyty kuchennej a szafką należy pozostawić odstęp co najmniej 100 mm.
- W blacie roboczym należy wyciąć otwór o wymiarach podanych w karcie opisowej urządzenia, dostarczonej oddzielnie.
- Jeżeli dostarczona uszczelka nie została zamocowana, należy ją zamontować na płycie kuchennej po uprzednim wyczyszczeniu jej powierzchni.

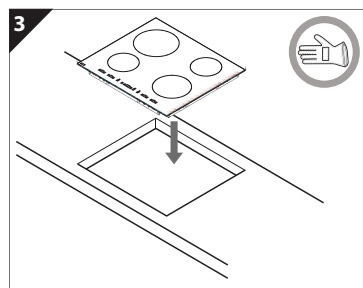
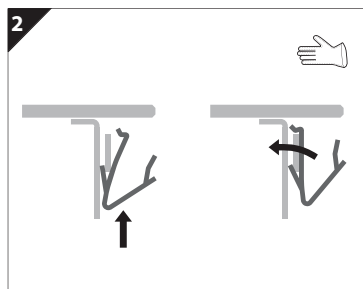
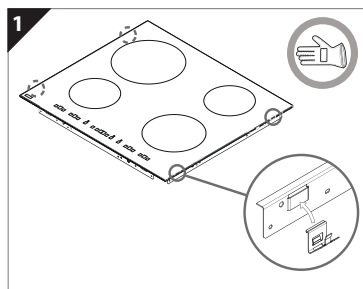
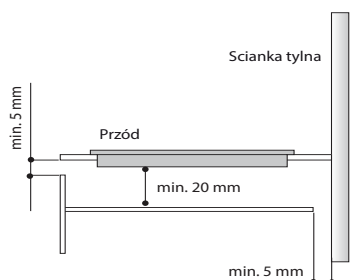
Ważne

Aby zapobiec przegrzewaniu się obwodów elektronicznych i ich uszkodzeniu, zaleca się:

- **Nie instalować płyty kuchennej w pobliżu zmywarki bądź pralki, aby zapobiec przedostawaniu się pary lub wilgoci do obwodów elektronicznych, gdyż mogą one ulec uszkodzeniu.**

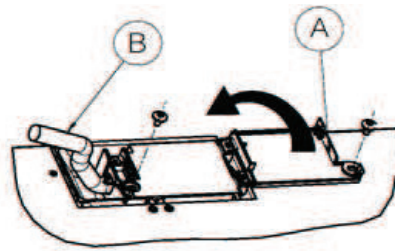
Jeżeli pod płytą kuchenną (naszej produkcji) znajduje się piekarnik, należy upewnić się, czy jest on wyposażony w układ chłodzenia. Jeśli temperatura obwodów elektronicznych przekroczy maksymalną, dopuszczalną wartość, płyta kuchenna wyłączy się automatycznie; w takim przypadku należy odczekać kilka minut, aż wewnętrzna temperatura obwodów elektronicznych spadnie do dopuszczalnego poziomu i będzie można załączyć płytę kuchenną ponownie.

- **Po zakończeniu korzystania z płyty kuchennej należy ją wyłączyć.**




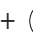
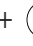


PODŁĄCZENIE ELEKTRYCZNE

Podłączenie elektryczne należy wykonać przed włączeniem zasilania. Urządzenie winno być zainstalowane przez wykwalifikowanego technika, znającego obowiązujące przepisy w zakresie bezpieczeństwa i właściwego instalowania. Instalacja musi być wykonana zgodnie z obowiązującymi przepisami. Napięcie podane na tabliczce znamionowej musi odpowiadać napięciu w Państwie mieszkaniu. Uziemienie urządzenia jest obowiązkowe, zgodnie z przepisami prawa: należy wyłącznie stosować kable (zawierające przewód ochronny) o odpowiednim przekroju. Producent zrzeka się wszelkiej odpowiedzialności za zranienia osób lub zwierząt bądź uszkodzenie przedmiotów wynikające z nieprzestrzegania powyższych przepisów. Do podłączenia elektrycznego należy użyć kabla typu H05RR-F, jak pokazano w poniższej tabeli:

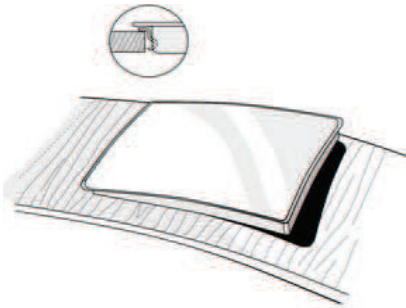


Napięcie zasilania.


| Przewody | Ilość x rozmiar |
|--|---|
| 220-240V ~ +  | 3 x 4 mm ² |
| 230-240V ~ +  | 3 x 4 mm ² (tylko Australia) |
| 220-240V 3~ +  | 4 x 1,5 mm ² |
| 380-415V 3N~ +  | 5 x 1,5 mm ² |
| 380-425V 2N~ +  | 4 x 1,5 mm ² |

Urządzenie musi być podłączone do zasilania przy użyciu wyłącznika wielobiegunowego o odstępie styków (w stanie otwartym) co najmniej 3 mm.

Ostrzeżenie: Kabel zasilający musi mieć taką długość, aby można było wyjąć urządzenie z blatu oraz winien być tak ustawiony, aby zapobiec zniszczeniu lub przegrzaniu spowodowanym zetknięciem z dolną częścią obudowy płyty.



Podłączenia do listwy zaciskowej

Uwaga: żółto-zielony przewód uziemiający musi zostać podłączony do zacisku oznaczonego symbolem  i musi być dłuższy od pozostałych przewodów.

- Zdjąć zewnętrzną osłonę z kabla zasilającego na długości ok. 70 mm (B).
- Odizolować przewody na długości około 10 mm. Następnie umieścić kabel zasilający w zacisku mocującym i podłączyć przewody do listwy zaciskowej według schematu znajdującego się w pobliżu listwy zaciskowej.
- Zamocować kabel zasilający (B) za pomocą zacisku.
- Zamknąć pokrywę listwy zaciskowej (A) i dokręcić jej wkręt.
- Po wykonaniu połączenia elektrycznego należy włożyć płytę kuchenną od góry i zaczepić ją na sprężynach wsporczych, tak jak to pokazano na rysunku.


PORADY DOTYCZĄCE OSZCZĘDZANIA ENERGII

- Używane czajniki lub garnki powinny mieć średnicę dna odpowiadającą średnicy strefy gotowania.
- Należy używać tylko garnków i patelni z płaskim dnem.
- Podczas gotowania należy, w miarę możliwości, przykrywać garnki.
- Do gotowania jarzyn, ziemniaków itp. używać niewielkiej ilości wody, aby skrócić czas gotowania
- Korzystanie z szybkowaru daje dalsze oszczędności energii i skrócenie czasu gotowania.




OCHRONA ŚRODOWISKA

1. Opakowanie

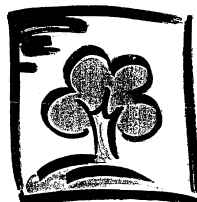
- Materiał z opakowania nadaje się w 100 % na surowce wtórne i jest oznakowany symbolem surowców wtórnych .

2. Urządzenie

Niniejsze urządzenie posiada oznaczenia zgodnie z Dyrektywą Europejską 2012/19/EC w sprawie zużytego sprzętu elektrycznego i elektronicznego (WEEE). Zapewniając prawidłowe złomowanie niniejszego urządzenia przyczynią się Państwo do ograniczenia ryzyka wystąpienia negatywnego wpływu produktu na środowisko i zdrowie ludzi, które mogłoby zaistnieć w przypadku niewłaściwej utylizacji urządzenia. Symbol  umieszczony na produkcie lub na dołączonych do niego dokumentach oznacza, że niniejszy produkt nie jest klasyfikowany jako odpad z gospodarstwa domowego. Urządzenie, w celu jego złomowania, należy zdać w odpowiednim punkcie utylizacji odpadów w celu recyklingu komponentów elektrycznych i elektronicznych. Urządzenie należy złomować zgodnie z lokalnymi przepisami dot. utylizacji odpadów. Dodatkowe informacje na temat utylizacji, złomowania i recyklingu opisywanego urządzenia można uzyskać w lokalnym urzędzie miasta, w miejskim przedsiębiorstwie utylizacji odpadów lub w sklepie, w którym produkt został zakupiony.

Deklaracja zgodności CE

- Ta płyta kuchenna jest dopuszczona do kontaktu z produktami spożywczymi i jest zgodna z wymogami zawartymi w Rozporządzeniu WE nr 1935/2004.
- Płyta kuchenna została zaprojektowana wyłącznie do gotowania. Wszelkie inne zastosowania (np. ogrzewanie pomieszczeń) są niewłaściwe i w następstwie tego niebezpieczne.
- Urządzenia zostały zaprojektowane, skonstruowane i wprowadzone do handlu zgodnie z:
- wymogi dotyczące bezpieczeństwa zawarte w Dyrektywie "Niskie napięcia" 2006/95/WU (która zastępuje Dyrektywę 73/23/EWG wraz z jej późniejszymi modyfikacjami).
- Wymogami odnośnie zabezpieczeń Dyrektywy "EMC" (Kompatybilność Elektromagnetyczna) 2004/108/WU.



CZYSZCZENIE I KONSERWACJA PŁYTY SZKLANOCERAMICZNEJ KUCHENNEJ

Płyta kuchenna powinna być czyszczona po każdym użyciu, po uprzednim jej schłodzeniu. Zapobiegnie to gromadzeniu się brudu i uczyni czyszczenie łatwiejszym.

Ważne: nie unikać używania sprzętu do czyszczenia.

- Należy użyć czystej szmatki, chłonnej serwetki kuchennej do wycierania oraz płynu do zmywania lub specjalnego środka do czyszczenia płyt vitroceramicznych.
- Usunąć przypieczony brud przy pomocy skrobaka (jeśli jest w zestawie) i odpowiedniego środka czyszczącego.
- Resztki jedzenia powinny być wyczyszczone zanim przypieką się na szkło-ceramicznej płycie.
- Artykuły spożywcze z dużą zawartością cukru (tocy, syropy owocowe, dżemy, itp.), które wylały się na płytę, a także okruszki cukru należy natychmiast usuwać przy użyciu skrobaka.

- Nie używać materiałów ściernych, wybielaczy, środków do czyszczenia kucharki w aerozolu ani szczotek drucianych do garnków.
- Zabrania się czyszczenia urządzenia przy pomocy sprzętu czyszczącego wykorzystującego parę wodną lub wodę pod ciśnieniem.

The cooktop should be treated periodically with a proprietary brand of protective wax for glass-ceramic hobs.



USUWANIE USTEREK

Gdy płyta kuchenna nie działa

- Czy naciskając przyciski sterujące postępowałeś zgodnie z instrukcjami z rozdziału "Używanie płyty" w załączonym "Arkuszu Produktu"?
 - Być może jest awaria zasilania?
 - Czy po wymyciu płyty wysuszyłeś ją dokładnie?
1. Jeśli wybrano pole grzejne, a na wyświetlaczu pojawia się "F" albo "ER" plus cyfra, skontaktować się z Serwisem Technicznym.

- Za wyjątkiem komunikatu "F03" lub "ER03", co oznacza **nieprawidłowe czyszczenie obszaru sterowniczego**.
 - Aby rozwiązać problem, postępuj zgodnie z instrukcjami podanymi w paragrafie Czyszczenie i konserwacja płyty szkło-ceramicznej.
2. Jeśli płyta kuchenna nie działa po intensywnym użytkowaniu, temperatura płyty jest zbyt wysoka. Odczekaj kilka minut, aż płyta kuchenna ostygnie.

SERWIS POSPRZEDAŹNY

Zanim zwrócicie się Państwo do Serwisu:

1. Należy sprawdzić, czy nie ma możliwości wyeliminowania usterek samemu (patrz "Usuwanie usterek").
 2. Wyłączyć i załączyć urządzenie, aby sprawdzić czy usterka się powtarza.
- Jeśli rezultat jest negatywny, należy skontaktować się z najbliższym Serwisem.

Proszę podać: Krótki opis usterek,

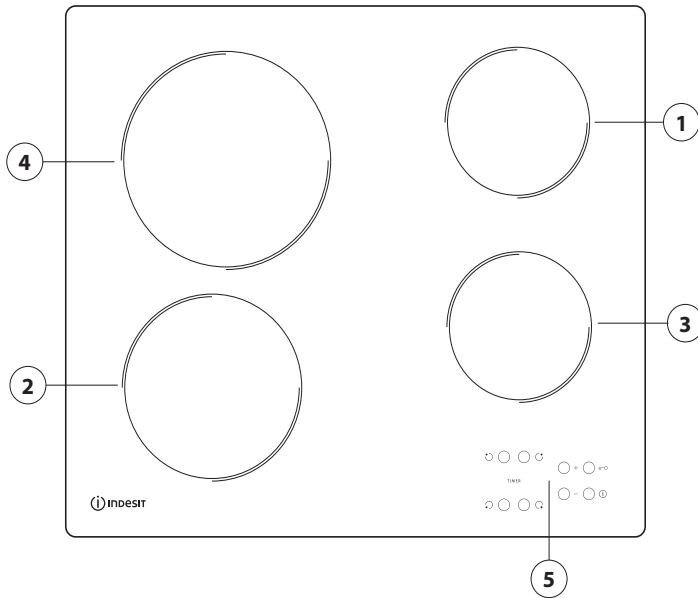
- dokładny typ i model urządzenia,
- numer serwisowy (numer po słowie SERVICE na tabliczce znamionowej umieszczonej na spodniej stronie urządzenia lub podany w karcie urządzenia),

- dokładny adres i numer telefonu. Jeżeli konieczne są jakiegokolwiek naprawy, prosimy o kontakt z **autoryzowanym serwisem technicznym**, zgodnie z informacjami podanymi w karcie gwarancyjnej. W przypadku wykonywania naprawy przez **nieautoryzowanego technika należy** zawsze prosić o certyfikat na wykonaną pracę i nalegać na użycie **oryginalnych części zapasowych**. **Niezastosowanie się do tych instrukcji może grozić Państwa bezpieczeństwu i jakości produktu.**

SERVICE 0000 000 00000

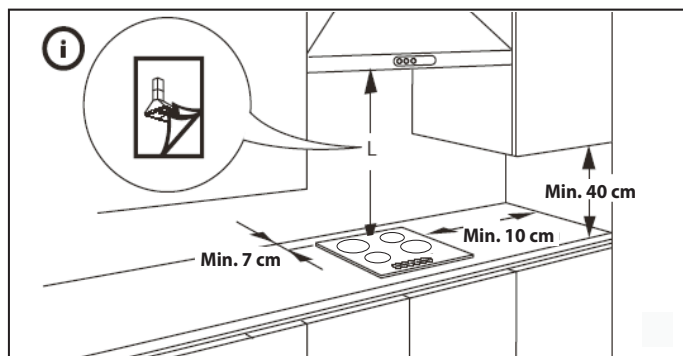
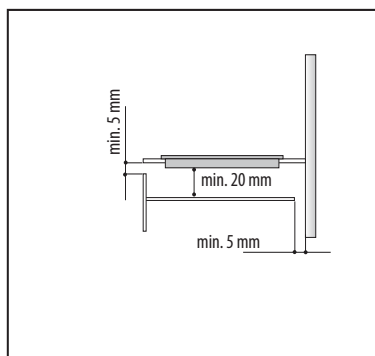
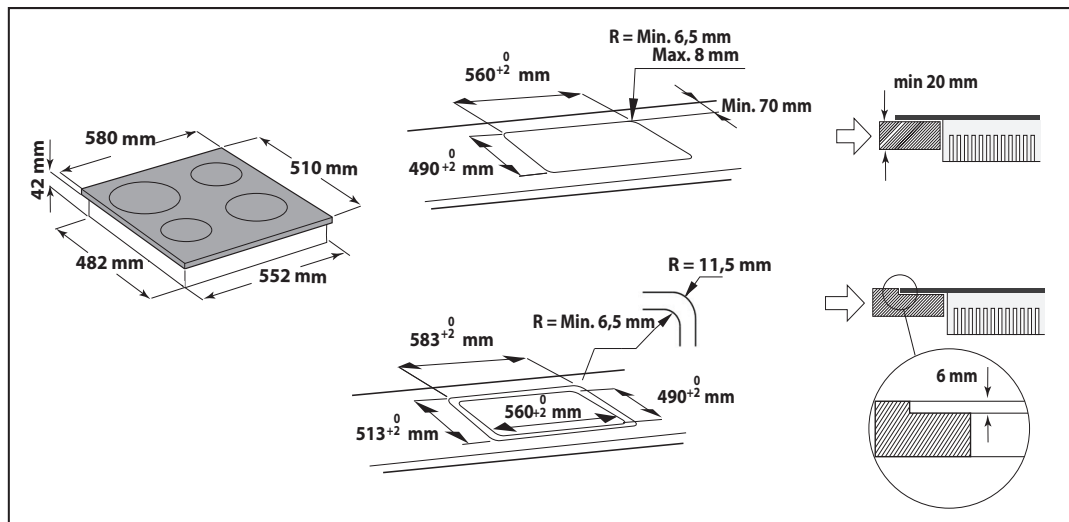


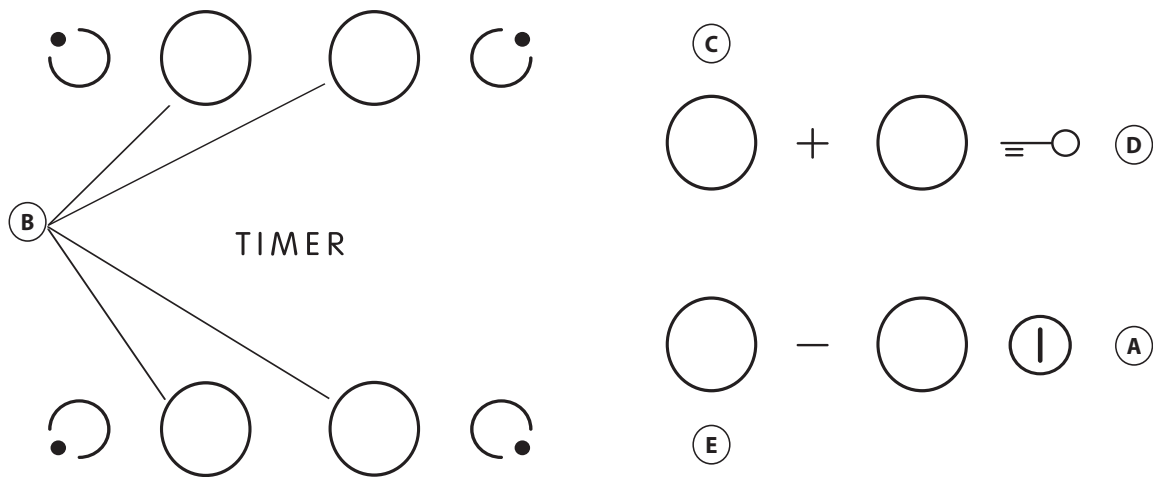
KARTA OPISU URZĄDZENIA



1. Promiennikowe pole grzewcze \varnothing 145
2. Promiennikowe pole grzewcze \varnothing 180
3. Promiennikowe pole grzewcze \varnothing 145
4. Promiennikowe pole grzewcze \varnothing 210
5. Wyświetlacz

WYMIARY PŁYTY (mm)





| | | | |
|----------|---|------------|--|
| A | WŁ./WYŁ. | D | Blokada przycisków |
| B | Wybór strefy grzewczej i programatora czasowego | C-E | Zwiększenie i zmniejszenie ustawienia mocy grzania |

Przed pierwszą instalacją przez około 1 sekundę panel sterowania przeprowadza test działania, a następnie automatycznie włączana jest funkcja "Blokada przycisków".

☰○ Aby dezaktywować tę funkcję, naciśnij i przytrzymaj przycisk "D". Zostanie wyemitowany sygnał dźwiękowy, a następnie zgaśnie odpowiednia dioda led.

UWAGA: W przypadku resetowania należy powtórzyć procedurę opisaną powyżej.

Aby włączyć płytę, naciśnij przycisk "A" i przytrzymaj przez około 2 sekundy. Na 4 strefach grzewczych zostanie wyświetlony symbol "0". Jeśli w ciągu 20 sekund żadna strefa grzewcza nie zostanie aktywowana, ze względów bezpieczeństwa płyta automatycznie wyłączy się.

Naciśnij jeden z przycisków "B" odpowiadający strefie grzewczej, która ma być używana.

Przy użyciu przycisku "E" lub "C" wybierz wymagane ustawienie mocy grzania. Ustawienie mocy grzania można wybrać w zakresie od 1 do 9. Aby anulować wszystkie ustawienia, naciśnij jednocześnie przyciski +/-.

Ⓜ Naciśnięcie przycisku "+" po osiągnięciu poziomu 9 powoduje aktywację funkcji "Silne podgrzewanie" i pojawienie się litery "A" na wyświetlaczu.

WAŻNE: sterowanie jest dezaktywowane po 10 sekundach od wyboru ustawienia mocy grzania.

Aby zmienić ustawienie mocy grzania, ponownie naciśnij przycisk wyboru "B", a następnie zmień ustawienie przy użyciu przycisku "E" lub "C".

KILKA STREF (jeśli ta opcja jest dostępna): Po wybraniu żądanej strefy i ustawieniu poziomu (jak to zostało opisane w poprzedniej części) naciśnij przycisk "F": zaświeci wskaźnik nad przyciskiem i zostanie aktywowana dodatkowa strefa.

⊙ Kilka stref może być używane wyłącznie w następujących sytuacjach:

- 1) Strefa grzewcza umożliwia użycie kilku przycisków;
- 2) Został wybrany poziom mocy większy niż 0.

Aby dezaktywować kilka stref, naciśnij przycisk "B" odpowiedni dla żądanej strefy, a następnie ponownie naciśnij przycisk "F". Aby ustawić funkcję programatora czasowego, wybierz żądaną strefę grzewczą i ustawienie mocy, a następnie ponownie naciśnij przycisk strefy grzewczej, co spowoduje zaświecenie kropki na wyświetlaczu strefy grzewczej sterowanej przez programator czasowy. Na 2 wyświetlaczach zaczną migać wskazanie "00". Przy użyciu przycisku "C" lub "E" ustaw czas w zakresie od 1 do 99.

TIMER WAŻNE: po 10 sekundach na wyświetlaczu pojawi się ustawienie mocy grzania pozostałych stref grzewczych.

Aby wyświetlić pozostały czas gotowania, naciśnij dwukrotnie przycisk strefy grzewczej sterowanej przez programator czasowy. Funkcję **BLOKADA PRZYCISKÓW** włącza się przez naciśnięcie i przytrzymanie przycisku "D" do momentu zaświecenia kropki nad przyciskiem funkcji. Funkcja "Blokada przycisków" blokuje wszystkie funkcje płyty z wyjątkiem przycisku WŁ./WYŁ. "A". Funkcja pozostaje aktywna nawet po wyłączeniu i włączeniu płyty. Funkcję można dezaktywować przez ponowne naciśnięcie przycisku "D" aż do momentu zgaśnięcia kropki nad przyciskiem funkcji.

WSKAŹNIK WYSOKIEJ TEMPERATURY

H Po wyłączeniu strefy grzewczej wskaźnik wysokiej temperatury "H" świeci lub miga naprzemiennie z symbolem "0", aż temperatura płyty spadnie do bezpiecznego poziomu.



04/17

19515291600